



# YENİLENEBİLİR ENERJİ TEKNOLOJİLERİ

## SİSTEM TOPRAKLAMALARI MODÜLÜ

2022-2-TR01-KA210-VET-000098216

### YENİLENEBİLİR ENERJİ TEKNOLOJİLERİNDE 4.0 STANDARTLARINA GÖRE YENİ UYGULAMALAR



Avrupa Birliđi Erasmus+ Programı tarafından finanse edilmektedir. Ancak burada yer alan bilgilerin herhangi bir şekilde kullanılmasından Avrupa Komisyonu ve Türkiye Ulusal Ajansı sorumlu tutulamaz.



Bu öğrenme materyali 2022-2-TR01-KA210-VET-000098216 nolu Yenilenebilir Enerji Teknolojilerinde 4.0 Standartlarına Göre Yeni Uygulamalar projesi kapsamında hazırlanmıştır. Mesleki eğitim eğitimcilerine rehberlik etmesi amaçlanmaktadır. Kullanıcılar için ücretsizdir, satılamaz, çoğaltılamaz. Proje Web Sitesinde (<http://www.renewableenergy40.com>) bir e-kitap olarak yayınlanacaktır

## AÇIKLAMALAR

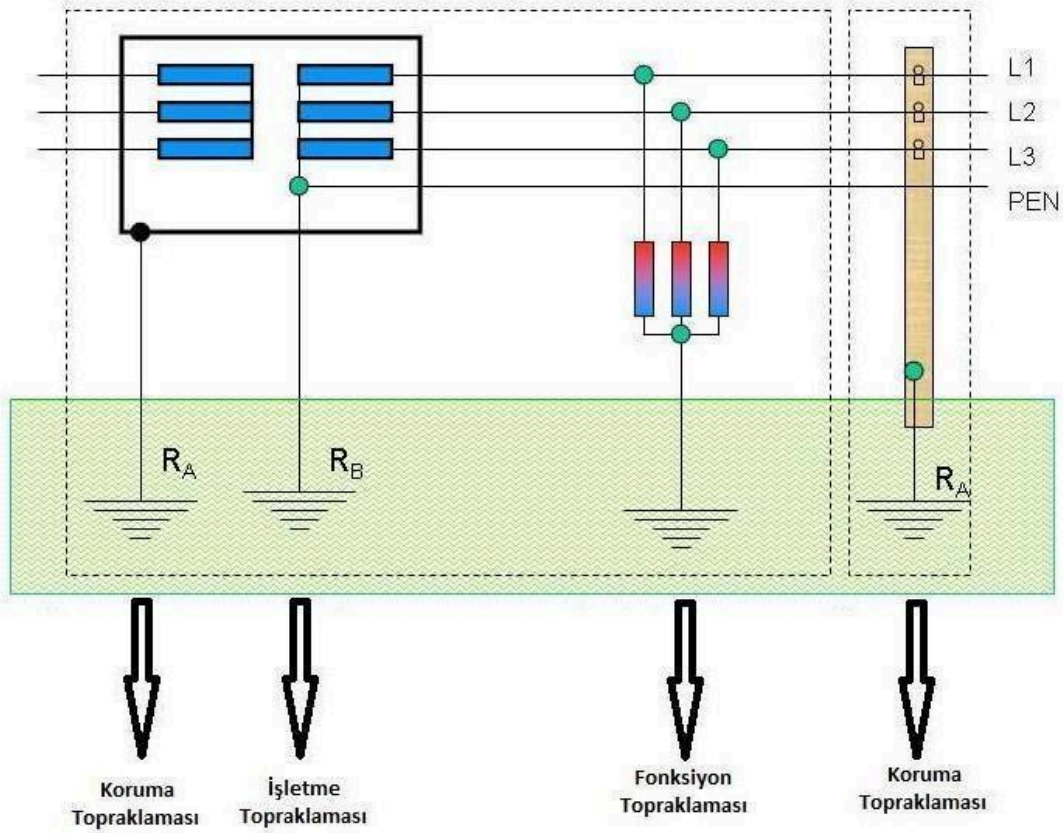
<b>ALAN</b>	<b>Yenilenebilir Enerji Teknolojileri</b>
<b>MESLEK</b>	<b>Güneş Enerji Sistemleri</b>
<b>MODÜLÜN ADI</b>	<b>Sistem Topraklamaları</b>
<b>MODÜLÜN TANIMI</b>	Bu modül güneş panel sisteminin topraklanması ile ilgili bilgilerin kazandırıldığı bir öğrenme materyalidir.
<b>YETERLİK</b>	Güneş panellerinin topraklama sistemlerinin kurulmasını yapmak
<b>MODÜLÜN AMACI</b>	<b>Genel amaç</b> Gerekli ortam ve ekipman sağlandığında paneller arası ve ana topraklama hattı topraklama bağlantılarını yapabileceksiniz. <b>Amaçlar</b> 1. Uygun araç gereç ile paneller arası topraklama bağlantılarını yapabileceksiniz. 2. Uygun araç gereç ile ana topraklama hattının bağlantısını yapabileceksiniz.

# 1. PANELLERİN TOPRAKLANMASI

## 1.1. Topraklama, Topraklama Çeşitleri ve Ekipmanları

Enerji üretim, iletim ve dağıtım şebekelerinde insan hayatı ve bazı aygıtların korunması bakımından yapılan en etkili önlemlerden biri de topraklamadır. Topraklama, gerilim altında olmayan bütün tesisat kısımlarının uygun iletkenlerle toprak kitlesi içerisine yerleştirilmiş bir iletken cisme (elektrot) bağlanmasıdır. Topraklamanın amacı, elektrikli alıcıları kullananların can güvenliğini sağlamak ve cihazların zarar görmesini önlemektir. Bütün elektrik makinelerinin gövdeleri, boruların madeni kısımları, tablo ve benzerlerinin metal kısımları topraklanmalıdır.

Topraklama çeşitleri; koruma topraklaması, işletme topraklaması, yıldırıma karşı yapılan topraklama ve fonksiyon topraklaması diye dörde ayrılır. (Şekil 1.1).



Şekil 1.1: Topraklama çeşitleri

□ **Koruma topraklaması:** İnsanları tehlikeli dokunma gerilimlerine karşı korumak için işletme araçlarının aktif olmayan kısımlarının topraklanmasıdır. Bir yalıtım hatasında elektrik devresinin aşırı akım koruma aygıtları ile açılmasını sağlamak için gerilim altında olmayan iletken tesis bölümlerinin topraklayıcılara ya da topraklanmış bölümlere doğrudan doğruya bağlanmasıdır.

□ **İşletme topraklaması:** Tesisin normal işletilmesi için işletme akım devresinin topraklanmasıdır. Alçak gerilim şebekelerinde transformatörlerin sıfır noktalarının, doğru akım tesislerinde bir kutbun veya orta iletkenin topraklanması ile yapılır. Böylece sistemde toprağa karşı oluşacak gerilimin belirli değerleri aşmamasına çalışılır. Orta ve yüksek gerilim şebekelerinde işletme topraklaması ülkelerin yönetmeliklerine göre değişmektedir. Ülkemizde orta gerilim şebekeleri direnç üzerinden topraklanmaktadır. Yüksek gerilim şebekelerinin ise direkt olarak topraklanması yoluna gidilmektedir.

□ **Yıldırıma karşı yapılan topraklama:** Yıldırım, bulut ile yer arasındaki elektrik yüklerinin hızlı deşarj olma olayıdır. Yıldırımın oluşması, bir bulutun alt kısmındaki enerjinin yeterli seviyeye geldiği zaman (10kv/cm<sup>2</sup>) toprağa doğru bir elektron demeti olarak harekete geçmesidir. Yıldırım düşmesi durumunda işletme gereği gerilim altında bulunan iletkenlere atlamaları geniş ölçüde önlemek ve yıldırım akımını toprağa iletmek için işletme akım devresine ilişkin olmayan iletken bölümlerin topraklanmasıdır. Örneğin, hava hatlarının koruma iletkenleri, madeni veya beton direkler özel bir topraklayıcı üzerinden topraklanır. Buna yıldırım topraklaması adı verilir. Yıldırım topraklaması da bir nevi koruma topraklamasıdır ve onun için iki topraklama birbirine bağlanır. Yıldırım topraklamasının amacı hem elektrik tesisine düşen bir yıldırımın sebep olduğu aşırı gerilim dalgasının işletme araçlarına zarar vermeden toprağa iletilmesi hem de binalara düşen yıldırımın insan hayatına zarar vermeden ve bir yangına sebep olmadan toprağa atılarak zararsız hâle getirilmesidir.

□ **Fonksiyon topraklaması:** Bir iletişim tesisinin veya bir işletme elemanının istenen fonksiyonu yerine getirmesi amacıyla yapılan topraklamadır. Fonksiyon topraklaması, toprağı dönüş iletkeni olarak kullanan iletişim cihazlarının işletme akımlarını da taşır. Bir tesisin veya bir işletme elemanının istenen fonksiyonu yerine getirebilmesi amacıyla yapılan topraklamadır. Yıldırım etkilerine karşı koruma, raylı sistem topraklaması, zayıf akım cihazlarının topraklaması, telsiz haberleşme sistemleri bu tip topraklamaya en iyi örneklerdir.

Statik elektriğe karşı topraklama da yapılmaktadır. Statik elektrik, elektronların atomlar arasında hareket etmesiyle ortaya çıkan enerji olarak düşünülebilir. Statik elektriğe en büyük örnek olarak yıldırım verilebilir. Kısacası statik elektrik katının katıya, sıvının katıya veya iki sıvının birbirine sürtünmesi sonucu oluşan, genel olarak bir işe yaramayan ve zaman zaman arklar şeklinde boşalan elektrik enerjisidir. Bu kontrolsüz güç, çok önemli bir yangın çıkış sebebidir. Endüstriyel ve ticari işlemlerde, yangın riskinden dolayı statik elektriğin büyük bir önemi vardır. Endüstriyel ve ticari işlemlerde statik elektrik; transport işlerinde, konveyör bantlarında, kaplama işlemlerinde, örtme ve doldurma işlemlerinde, basım ve matbaa işlemlerinde, karıştırma işlemlerinde ve sprey uygulamaları gibi birçok yerde görülmektedir.

Topraklama tesislerinin yapımında topraklayıcılar (topraklama elektrodu), topraklama iletkenleri ve bağlantı parçaları kullanılır. Enerji ve Tabii Kaynaklar Bakanlığı tarafından yayınlanan “Elektrik Tesislerinde Topraklamalar Yönetmeliği”ne uygun olarak şerit, profil (köşebent), levha ve örgülü iletken topraklama elemanları üretilmektedir.

□ **Topraklama elektrodu:** Toprağa gömülü ve toprakla iletken bir bağlantısı olan veya beton içine gömülü, geniş yüzeyli bağlantısı olan iletken parçalarıdır. Konuma göre topraklayıcılar:

- **Yüzeysel topraklayıcı:** Genel olarak 0,5-1 m arasında bir derinliğe yerleştirilen topraklayıcıdır. Galvanizli şerit veya yuvarlak ya da örgülü iletken yapılabilir. Yıldız, halka, gözlü topraklayıcı ya da bunların karışımı olabilir.
- **Derin topraklayıcı:** Genellikle düşey olarak 1 m'den daha derine yerleştirilen topraklayıcıdır. Galvanizli boru, yuvarlak çubuk veya benzeri profil malzemelerden yapılabilir.

Topraklayıcı olarak aşağıdaki elemanlar kullanılabilir:

- o Şerit veya örgülü iletken topraklayıcı (Resim 1.1)
- o Çubuk topraklayıcı veya profil (köşebent) topraklayıcı (Resim 1.2)
- o Levha topraklayıcı (Resim 1.3)



**Resim 1.1: Şerit topraklayıcı**



**Resim 1.2: Çubuk topraklayıcı**



### Resim 1.3: Levha topraklayıcı

Topraklama elektrotları toprak ile sürekli temasta bulunduğu için korozyona (kimyasal ve biyolojik etkiler, oksitlenme, elektrolit, korozyon oluşumu ve elektroliz vb.) karşı dayanıklı malzemeden olmalıdır. Bunlar hem montaj esnasında çıkabilecek mekanik zorlanmalara karşı dayanıklı olmalı hem de normal işletmede oluşan mekanik etkilere dayanmalıdır. Beton temeline gömülen çelik ve çelik kazıklar veya diğer topraklayıcılar topraklama tesisinin bir kısmı olarak kullanılabilir.

□ **Bağlantı elemanları:** Klemens, pabuç ve diğer yardımcı bağlantı elemanlarından oluşmaktadır. Bakır ve galvanizden yapılmaktadır. (Resim 1.4).



Resim 1.4: Topraklama bağlantı elemanları

## 1.2. Topraklama direncinin ölçülmesi

Topraklama direnci (toprak direnci), toprağın elektrik akımını geçirebilmesi sırasında gösterdiği tepkidir. Toprak, aslında bakır gibi iletkenlere göre daha zayıf bir iletkendir. Ancak, akım için alan yeteri kadar büyükse, direnç düşük olup toprak iyi bir iletken haline gelebilir. Bu nedenle sistemdeki iletkenler ile toprağın arasında olması gereken bir direnç söz konusudur. Tesis kurulmadan önce bu ölçümler yapılarak gerekli hesaplamalar ve hazırlıktan sonra tesisat kurulumu gerçekleştirilir.

Toprağın öz direnci (özgül direnç) 1 m<sup>3</sup> toprağın direncidir. Değeri toprağın yapısı ve içindeki su oranına bağlıdır. Bir elektrodun toprağa geçiş direnci, toprağın öz direncine bağlıdır.

Her iletkenin toprağa karşı yalıtımı toprak direnci test cihazı (toprak megeri) ile iletkenlerin birbirine karşı yalıtımı ise izolasyon test cihazı (izolasyon megeri) ile ölçülür. Kısacası tüm yalıtım direnci ölçen cihazlar (megerler) özel olarak üretilmiş birer portatif ohm metredir.

### □ Topraklama Ölçümünün Teorik Prensibi

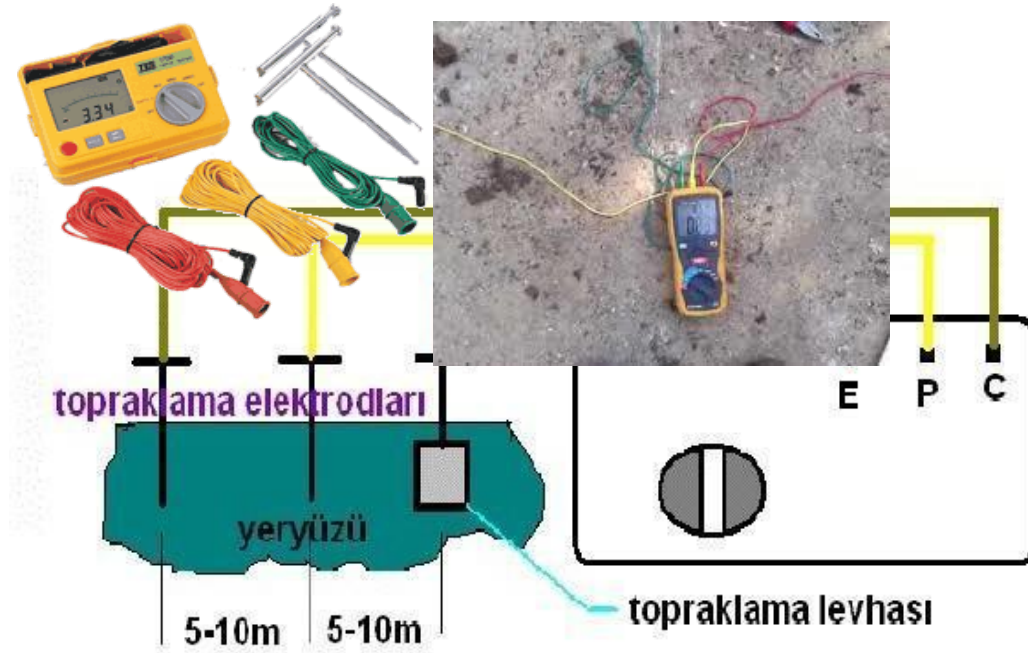
Toprak megeri ile yapılan ölçümlerin ilk teoriksel ölçüm mantığı ve hesaplarını ABD Standard Bürosu'ndan Dr. Frank Wenner 1915 yılında yapmıştır. Klasik tip toprak megerleri E, P ve C olmak üzere üç adet elektroda sahiptir (Resim 1.5).

E: Toprak elektrodu  
C: Akım elektrodu  
P: Potansiyel elektrodu

Kullanıcılar, E ve C elektrotlarına sabit akım uygulayarak E ile P arasındaki potansiyel farkı elde etmektedir. Cihaz,  $V/I$  hesabının yapılması ile toprak direnci olan  $R'$ 'yi vermektedir.

#### □ Topraklama Direnci'nin (Toprak Direnci) Ölçümü

En yaygın yöntem, 2 kazıklı (3 problu) ölçüm şeklidir. P ve C elektrotları toprağa derinlemesine çakılır. Bu elektrotlar arasındaki mesafe 5-10 m olmalıdır. Yeşil kablo topraklama barasına bağlanır. Bu bara, mutlaka ayrılmalıdır (Şekil 1.2).



Şekil 1.2: Meger bağlantı şekli

Sarı kablo, potansiyel elektroduna (P), kırmızı kablo ise akım elektroduna (C) bağlanır. Elektrotların çakıldığı toprağın nemli olması, kazıkların kolay çakılmasını ve toprak direncinin daha düşük çıkmasını sağlar. Eğer toprak kuruyorsa su dökülerek nemlendirme sağlanabilir (Fotoğraf 1.6).





**Fotoğraf 1.6: Meger kazık bağlantısı ve direnc ölçümü**

### **1.3. Paneller Arası Topraklama**

Tüm modül çerçeveleri, modül topraklamanın zorunlu olduğu ülkelerde düzgünce topraklanmalıdır. PV (Photo Voltaic) modüllerin metalik çerçevelerinin topraklanması için belirlenen teçhizat, modülün açıkta kalan metal çerçevelerini topraklamak için bağlanmalıdır. Topraklama vidaları, cıvatalar ya da diğer parçalar modülün montaj parçalarından ayrı olarak kullanılmalıdır.

Yenilenebilir enerji üreten fotovoltaik sistemler, kurulum yeri ve kurulum alanı sebebi ile yıldırım düşme tehlikesi riski taşır. Binaların ve fotovoltaik sistemlerin korunması, tesislerin işletimde kalma sürelerinin artırılması ve yatırımların güvenliği açısından önemlidir. Güneş panelleri, montaj yeri özelliğine göre som bakır ve esnek bakır iletkenler ile topraklanır. Fotovoltaik sistemlerin bozulmasındaki en büyük etken genellikle yıldırım düşmesi sonucunda oluşan yüksek gerilimdir. Bu gibi durumlarda fotovoltaik sistemin kullanıcısı, sistemin durmasından kaynaklanan zararın yanı sıra yüksek tamir bedeli ile karşı karşıya kalır. Bu hasarlara engel olmak için birbirine uygun olarak tasarlanmış yıldırım ve yüksek gerilim koruması kullanılmalıdır.

Güneş panellerinin metal olan çerçeveleri güneş panel sehpa'sı montaj rayının üzerinde olduğu için güneş panelleri montaj raylarının topraklanması güneş panellerini de topraklamış olacaktır (Şekil 1.3).



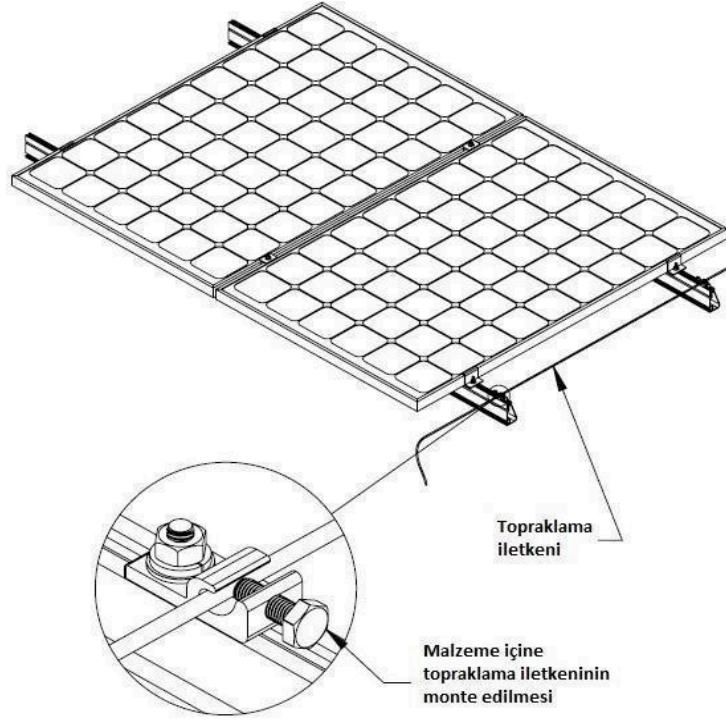
*Videoyu oynatmak için resim üzerine tıklayınız veya aşağıdaki linki kopyalayıp tarayıcınız ile açınız.*

*<https://www.youtube.com/watch?v=QQ7yelPx8>*



*Videoyu oynatmak için resim üzerine tıklayınız veya aşağıdaki linki kopyalayıp tarayıcınız ile açınız.*

*<https://www.youtube.com/watch?v=0Q15snoFug>*



Şekil 1.3: Güneş panellerine topraklama iletkeninin bağlanması

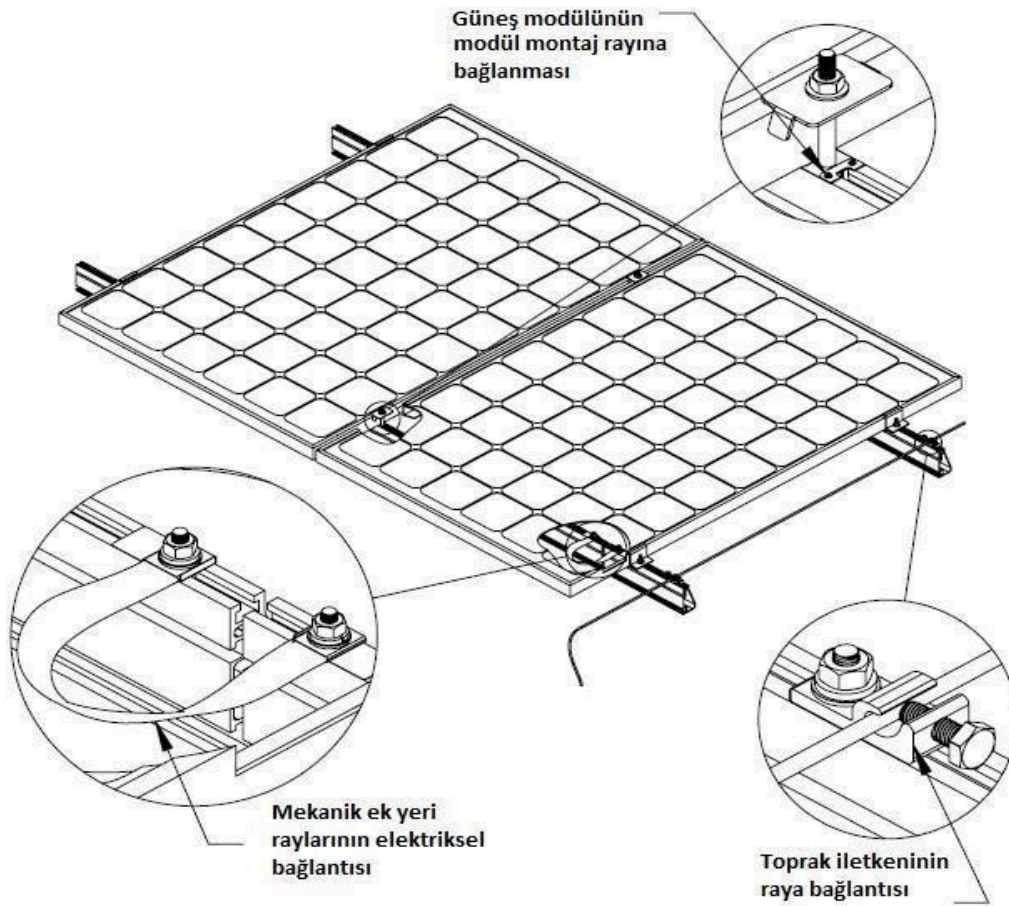
#### 1.4. Paneller İle Güneş Sehpa Arası Topraklama

Fotovoltaik sistemlerin uygulama alanları daima eldeki tüm yüzeyi kaplayacak şekilde tasarlandığından mevcut TT topraklama sistemiyle entegre edilmeleri gerekmektedir. TT topraklama sisteminde koruma topraklaması alıcının yanında yapılır, trafoya sadece faz ve nötr kabloları çekilir.

Güneş panelleri metal montaj rayları üzerine monte edilir. Güneş panellerinin metal çerçevesi ile montaj rayı iletken olduğu için ve birbirlerine temas ettiği için güneş paneli montaj rayının topraklanması güneş panelini de topraklamış olacaktır. Güneş paneli montaj raylarının ek yerleri de elektriksel olarak birbirine bağlanmalıdır (Şekil 1.4).



Videoyu oynatmak için resim üzerine tıklayınız veya aşağıdaki linki kopyalayıp tarayıcınız ile açınız.  
[https://www.youtube.com/watch?v=DduaXytIN\\_U](https://www.youtube.com/watch?v=DduaXytIN_U)



**Şekil 1.4: Güneş panellerinin montaj rayına bağlantısı**

Güneş panelleri montaj yeri özelliğine göre som bakır ve esnek bakır iletkenler ile aşağıdaki belirtilen uygulamalardaki gibi topraklanır (Resim 1.7).

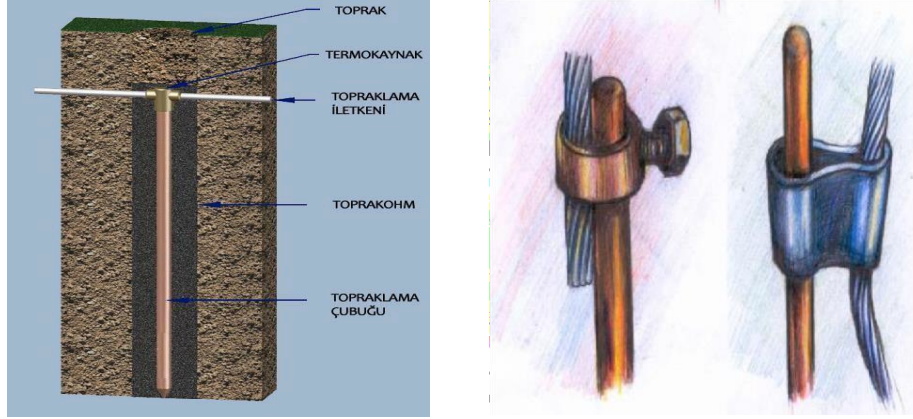


**Resim 1.7: Açık alanlarda ve yapılarda güneş panellerinin topraklanması**

## **2. GÜNEŞ SEHPASI TOPRAKLAMASI**

## 2.1. Topraklama Çubuklarının Çakılması

Mahalli şartlar başka bir gerecin kullanılmasını gerektirmiyorsa topraklayıcı olarak en iyisi sıcak galvanizli çelik, bakır kaplamalı çelik ya da bakır kullanılmalıdır. Topraklama elektroduna irtibat iletkeni çeşitli kalınlıkta yuvarlak, örgülü veya yassı lama şeklinde bakır veya galvanizli iletkenen yapılmaktadır (Resim 2.1).



**Resim 2.1: Toprak içerisindeki topraklama çubuğuna iletkenin bağlantısı**

Topraklama iletkenlerinin en küçük kesiti Elektrik Tesisleri Topraklama Yönetmeliği'ne göre,

- Bakır 16 mm<sup>2</sup>
- Alüminyum 35 mm<sup>2</sup>
- Çelik 50 mm<sup>2</sup> olmalıdır.

İyi bir topraklama çubuğunun elektriksel olarak düşük iç direnci bulunmalı ve kesiti yüksek akımların taşınması için yeterli olmalıdır. Mekaniksel olarak yüksek mukavemete sahip olmalı, kolay çakılma için katı bir merkeze sahip bulunmalı, dayanıklı ve korozyona dirençli olmalıdır.

Topraklama çubuğu ile topraklama iletkeninin irtibatı klemens sistemi ile sağlanır. Klemens sisteminin bulunmadığı çubuklarda, çubuk tepesinden kaynak sistemi ile irtibat yapılır. İrtibatlama klemens sistemi ile yapılırsa irtibat noktası katran veya benzeri bir madde ile koruma altına alınır. Uygun boyutlarda ve istenen topraklama direncini sağlayacak sayıda seçilen topraklama çubukları, düşey olarak ve üst ucu toprağın en az 80 cm altında olacak şekilde toprağa çakılmalıdır. Çubuk topraklayıcılar özellikle özgül toprak direnci derinliğe bağlı olarak azalan yerlerde tercih edilmelidir. Birden fazla çubuğun çakıldığı durumlarda iki çubuk arasındaki mesafe çubuk boyunun minimum iki katı olacaktır. Çubuklar toprağa sağlamca fakat çeperindeki toprağı gevşetmeyecek şekilde çakılacaktır. Çubuklar önceden delinen delikler içerisinde konmayacaktır. Delik delme mecburiyeti olursa çubuk konduktan sonra etrafına elenmiş tarla toprağı veya killi toprak konulacaktır.

Topraklama, en az iki veya üç adet genellikle çapı 12,5 mm ile 40 mm arasında ve en az 1,20 m uzunluğunda toprağa dikey olarak çakılan çubuklarla yapılır. Ülkemizde genellikle 20 mm çapında iki parçalı 3 m veya 3,5 m uzunluğunda bakır veya çelik-bakır elektrotlar kullanılır.

Daha büyük uzunluklar için çubuklar birbirine eklenebilir. Topraklama çubuğu uzunluğu çubuğun çapından daha önemlidir. Topraklama çubuklarının aralıkları, çubuk uzunluğunun iki katı uzunluğunda ve mümkünse kaz ayağı şeklinde yapılmalıdır (Resim 2.2).



**Resim 2.2: Kaz ayağı topraklama sistemi**

Topraklama çubukları iniş iletkenleri ile toprak yüzeyinin en az 10-15 cm altında birbirine bağlanmalıdır. Bunun nedeni kışın toprak yüzeyinin 5 cm'ye kadar donabiliyor olmasıdır. Topraklama çubuğu ile topraklama iletkenleri iki şekilde bağlanabilir:

- **Termokaynak ile:** Bir grafit kalıp içerisine bakıroksit konularak ateşlenir. Oluşan yanma sonunda topraklama çubuğu ve topraklama iletkeni birbirine kaynamış olur. Bu yöntem, uygulamalarda yapılan yanlışlıklar nedeniyle tavsiye edilmez.
- **Ek klemens ile:** Topraklama çubuğu ve iniş iletkenleri et kalınlığı iyi olan ek klemensi ile iyice sıkılıp sadece ek yerine zift, yağlı boya vs. sürülerek geçiş direncine engel olacak oksitlenmeler ve korozyon etkilerden korunur.

Topraklayıcının çevresindeki toprağa iyi temas etmesi gerekir. Topraklayıcıların tesisinde iyi iletken toprak tabakaları kullanılmalıdır. Toprak tabakalarının kuru olması durumunda, topraklayıcının çevresindeki toprak ıslatılıp çamur hâline getirilmeli, topraklayıcı gömüldükten sonra toprak dövülerek sıkıştırılmalıdır. Topraklayıcının yanındaki taş ve iri çakıllar yayılma direncini artıracığından bunlar ayıklanmalıdır. Şerit ve çubuk topraklayıcıların yayılma direnci daha çok kendi uzaklıklarına, daha az olarak da kesitlerine bağlıdır.

## **2.2. Topraklama Kablolarının Çekilmesi**

Bakır levhadan veya topraklayıcıdan binaya çekilen topraklama kablo rengi genelde sarı-yeşil, kesiti ise binaya çekilen nötr hattının kesitinin yarısı veya yarıdan fazlası olmalıdır. Örneğin, binaya giren besleme kablosu 3x50+35 mm<sup>2</sup> ise nötr hattı 35mm<sup>2</sup>dir. Bunun yarısı 16 mm<sup>2</sup> ya da bir üstü olan 25 mm<sup>2</sup> çekilen topraklama iletkeni kesiti olmalıdır. Pratikte böyle yapılmaktadır. Topraklama kablosu çekilirken mekanik zorlamalara dikkat edilmelidir. Duvar geçişlerinin, tavalarda döşenmesinde korozyona karşı korumada kolaylıkla ulaşılabilmeli,

kimyasal etkilere karşı korunmalıdır. Koruma topraklama direncinin 10 ohm'dan küçük olması gerekir.

Topraklama iletkenleri mümkün olduğunca kısa yoldan bağlanmalıdır. Topraklama iletkenlerinin mekanik tahribata karşı korunması gerekmektedir. Topraklama iletkenleri toprak üzerine yerleştirilebilir. Böyle bir durumda bunlara her an ulaşılabilir. Bir mekanik tahribat riski söz konusu olacaksa topraklama iletkeni uygun şekilde korunmalıdır. Topraklama iletkenleri beton içerisine de gömülebilir. Bağlantı uçları her iki uçta da kolaylıkla erişilebilir olmalıdır. Çıplak topraklama iletkenlerinin toprağa veya betona girdiği yerlerde aşınmayı önlemek amacıyla özel itina gösterilmelidir. Topraklama iletkenleri birbirine eklenirken ekler, hata akımı geçme durumunda "kabul edilemez ısı yükselmesi"ni önlemek için iyi bir elektriksel sürekliliğe sahip olmalıdır. Ekler gevşek olmamalı ve korozyona karşı korunmalıdır (Resim 2.3).



Resim 2.3: Topraklama çubuğuna topraklama iletkeninin bağlanması

### 2.3. Topraklama Bağlantılarının Yapılması

Topraklama iletkenini topraklayıcıya, ana topraklama bağlantı ucuna ve herhangi bir metalik kısma bağlamak için uygun bağlantı parçaları kullanılmalıdır. Cıvata bağlantısı yalnız bir cıvata ile yapılırsa en azından M10 cıvata kullanılmalıdır. Örgülü iletkenlerde ezmeli, sıkıştırmalı ya da vidalı bağlantılar gibi kovanlı (manşonlu) bağlantılar da kullanılabilir. Örgülü bakır iletkenlerin kurşun kılıfları bağlantı noktalarında soyulmalıdır. Bağlantı noktaları korozyona karşı (örneğin bitüm gibi maddeler ile) korunmalıdır. Özel aletler kullanılmadan eklerin sökülmesi mümkün olmamalıdır (Resim 2.4).





## KAYNAKÇA

- Eshia Enerji SL. (2024). *Eğitim notları*. Eshia Enerji SL. <https://www.eshia.es/>
- N2 Anima GmbH. (2024). *Eğitim notları*. N2 Anima GmbH. <https://n2anima.com/>
- Avrupa Komisyonu. (2024). *Fotovoltaik Coğrafi Bilgi Sistemi*.  
[https://re.jrc.ec.europa.eu/pvg\\_tools/en/tools.html](https://re.jrc.ec.europa.eu/pvg_tools/en/tools.html)
- Kıvanç Solar Panel Üretim Tesisi. (2024).
- Keçel, S. (2007). *Türkiye'nin Değişik Bölgelerinde Evsel Elektrik İhtiyacının Güneş Panelleri ile Karşınlanmasına Yönelik Model Geliştirilmesi* (Yüksek Lisans Tezi, Gazi Üniversitesi, Fen Bilimleri Enstitüsü).
- Ewing, R. A. (2003). *Power with Nature: Solar and Wind Energy Demystified* (1st ed.). Pixyjack Press.
- Foley, G. (2005). Fotovoltaik enerji: Gelişmekte olan dünyanın kırsal alanlarında uygulamaları. In A. Kandemir (Ed.), *Türkiye Kalkınma Bankası A.Ş.* (pp. 10-42). Ankara.
- Gilbert, M. M. (2004). *Renewable and Efficient Electric Power Systems*. John Wiley & Sons.
- Güven, S. Y. (2006). Güneş pil destekli çevre aydınlatma ve sulama sisteminin örnek bir uygulaması. *Mühendis ve Makine*, 548, 46-48.
- Quaschnig, V. (2005). *Understanding Renewable Energy Systems*.
- Köroğlu, T., Teke, A., Bayındır, K. Ç., & Tümay, M. (n.d.). *Güneş paneli sistemlerinin tasarımı*. Çukurova Üniversitesi Elektrik Elektronik Mühendisliği Bölümü.
- Solargis sro. (2024). *Solargis sro*. <https://solargis.com/>
- Elektrik Mühendisleri Odası Mersin Şubesi. (2019). *GES Kitapçığı*.
- Ceylan, İ., & Gürel, A. E. (2022). *Güneş Enerjisi Sistemleri ve Tasarımı*.
- Entegro Enerji Sistemleri. (2024). *Entegro Enerji Sistemleri*. <https://entegro.com.tr/>
- Eşme, U. (2023). *Ders notları*. Tarsus Üniversitesi Mühendislik Fakültesi.
- MEB. (2022). *Yenilenebilir Enerji Sistemleri MEGEP modülleri*.
- Solarvizyon. (2023). *Solarvizyon*. <https://solarvizyon.org/>
- 123RF. (2024). *123RF*. <https://www.123rf.com>
- Durak, M., & Özer, S. (2012). *Güneş Enerjisi: Teori ve Uygulama*.
- Phonosolar. (2024). *Phonosolar*. <http://www.phonosolar.com/>
- Smart Güneş Teknolojileri. (2024). *Smart Güneş Teknolojileri*. <https://www.smartsolar.com.tr/>
- Öztürk, A., & Dursun, M. (2011). 2, 10 ve 20 KVA'lık Fotovoltaik Sistem Tasarımı. Düzce Üniversitesi.
- Göktekin Enerji. (2023). *İşletme ve bakım checklist*.